

符号	品番	品名	個数
27	7	軸用C形止め輪	4
28		本体シール	1
29	P8-25	警告シール	1

符号	品番	品名	個数
1	HP-C007	ポンプ本体組立	1
2	H1-16	プランジャー	1
3	HP-C002	吸入弁組立	1
4	3/16	スチールボール	1
	GP-1-20	排出弁ばね	+
5	GP-1-40	ボール受け	+
	GP-1-20A	円錐ばね	1
6	3/16	スチールボール	1
	GP-1-20	排出弁ばね	+
7	GP-1-40	ボール受け	+
	GP-1-20A	円錐ばね	1
8	E1-07	排出弁	1
	H1X-02	排出弁	1
9	H1-D004	レリーズバルブ	1
10	1/8	スチールボール	1
11	1A P9	Oリング	1
	H1-09	センターシャフト	+
	H1X-03	センターシャフト	+
	H1-03R	センターシャフト	1
13	H1-10	ピストン	1
14	1A P31	Oリング	1
15	T2 P31	バックアップリング	1
16	1A P15	Oリング	1
17	T2 P15	バックアップリング	1
18	H1-11	リターンばね	1
19	H1-15	ヘッド	1
20	H1-08	油槽	1
21	G2-14	油槽栓	1
22	1A P30	Oリング	1
23	H1-D002	リザーバ	1
	H1-07	リザーバキャップ	+
	H1-07A	平丸中栓	1
25	H1-D003	ハンドル	1
26	E1-20	ハンドル結合ピン	2

HP-1 手動パンチャー 分解図

(HP-B003 1/2)

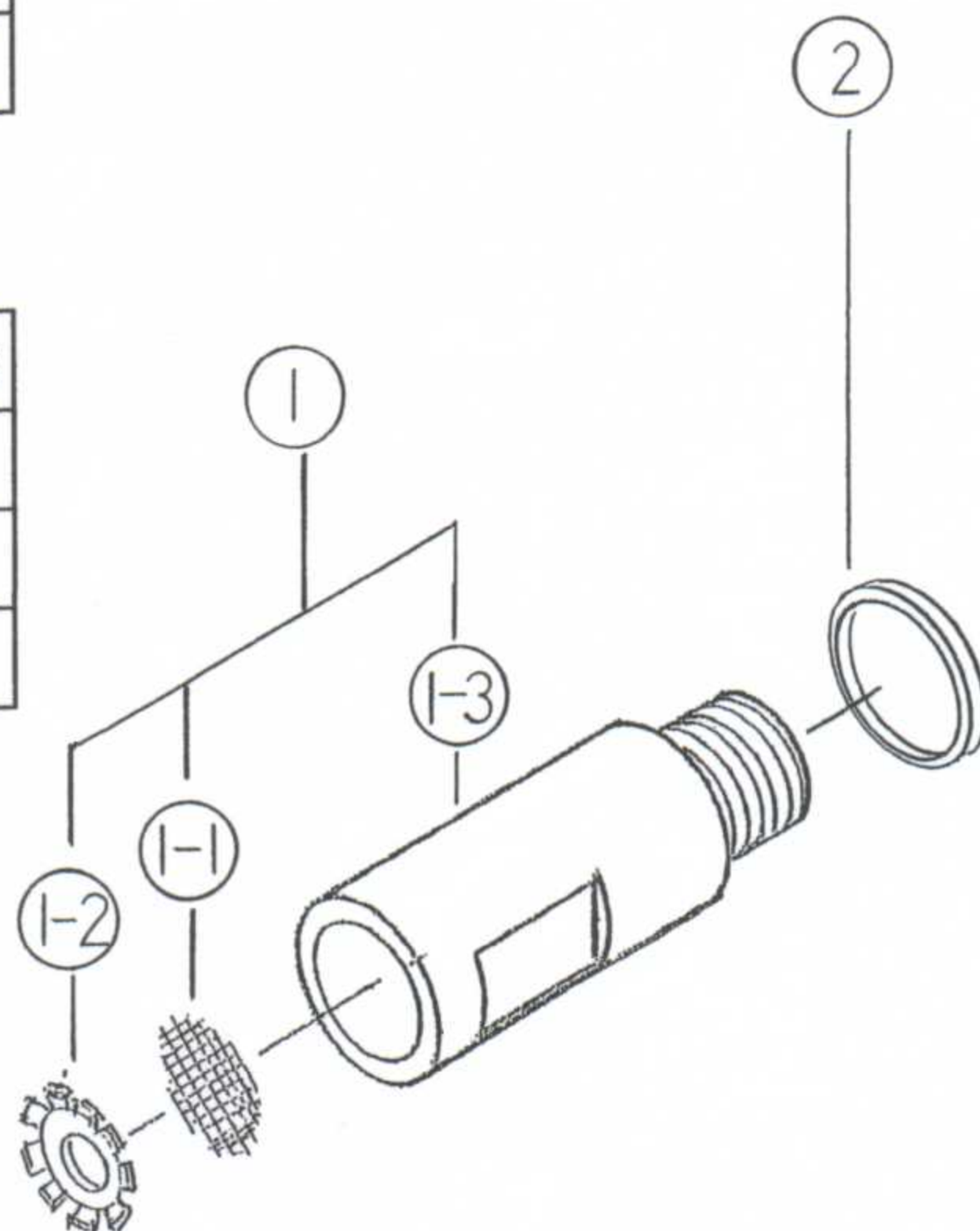
豊倉精機株式会社 '03.8.25

HP-C002 吸入弁組立

符号	品番	品名	個数
1	HP2-00-02	吸入弁	1
2	E1-12	銅パッキン	1

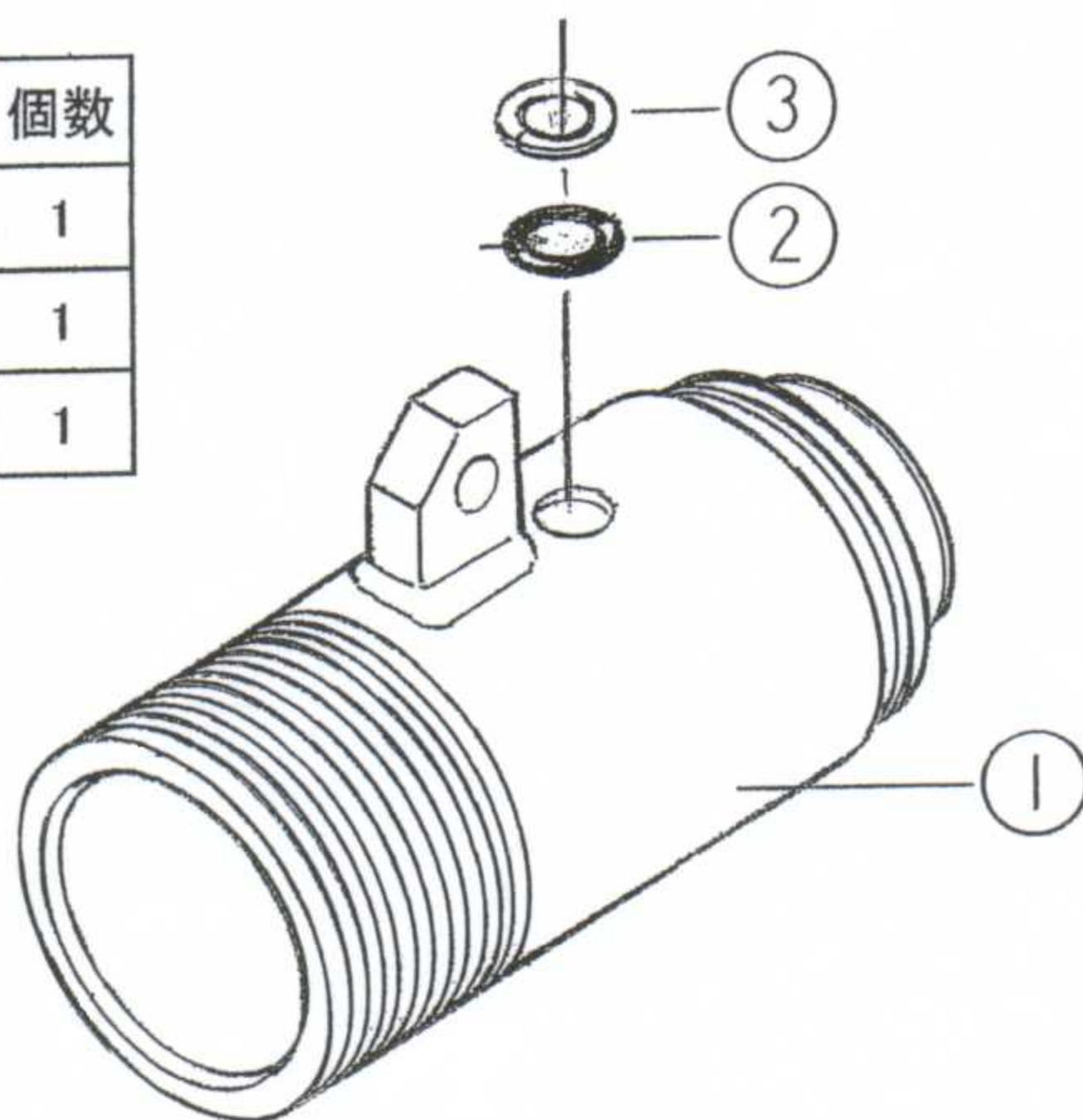
HP2-00-02 吸入弁組立

符号	品番	品名	個数
1-1	P1-04	ストレーナ	1
1-2	CRTW-10	CR形止め輪	1
1-3	H1-02	吸入弁本体	1



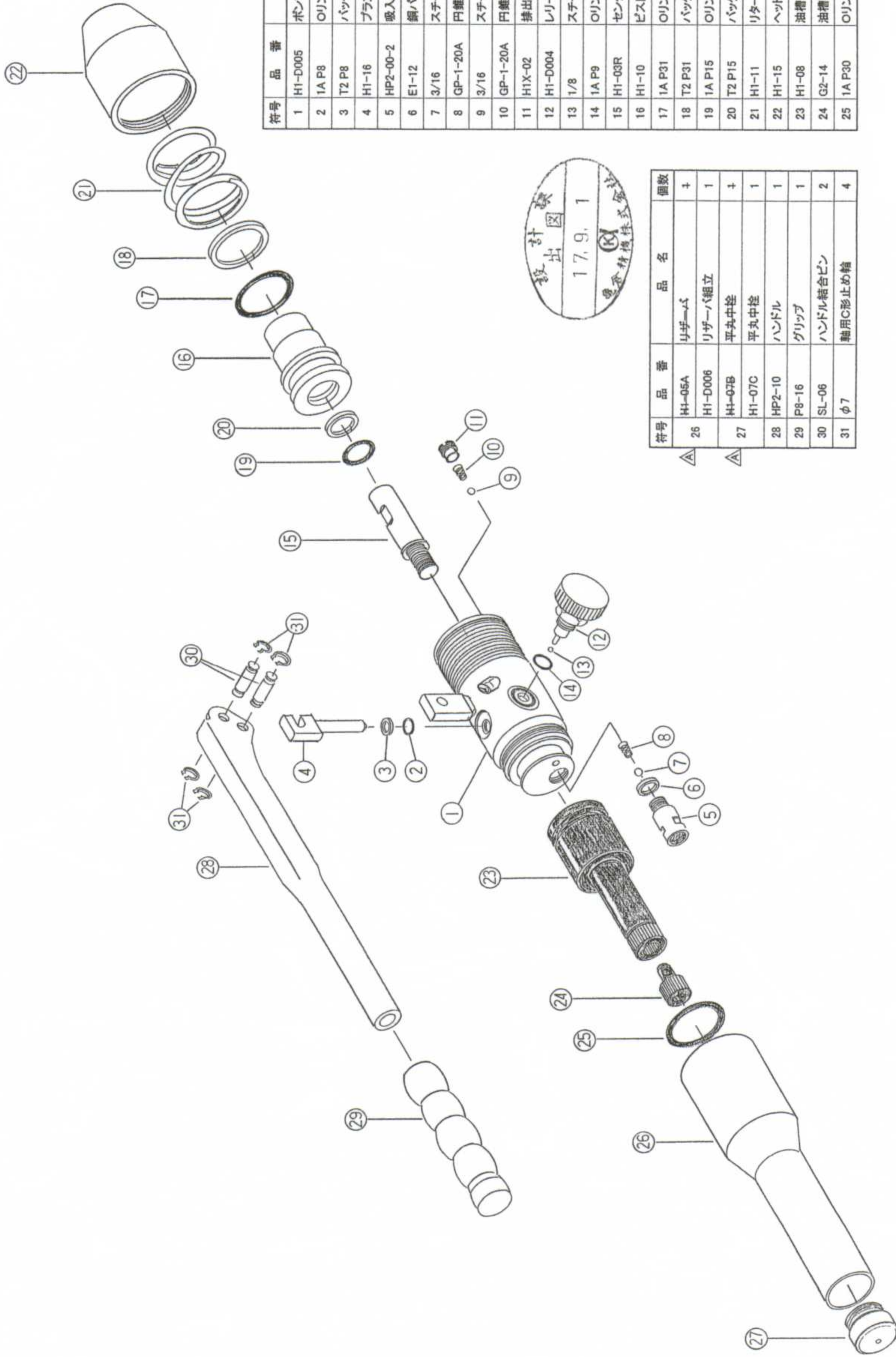
HP-C007 ポンプ本体組立

符号	品番	品名	個数
1	H1-D001	ポンプ本体	1
2	1A P8	Oリング	1
3	T2 P8	バックアップリング	1



HP-1 手動パンチャー 分解図

(HP-B003 2/2)



符号	品番	品名	個数
1	H1-D005	ポンプ本体組立	1
2	1A P8	Oリング	1
3	T2 P8	バックアップリング	1
4	H1-16	プランジャー	1
5	HP2-00-2	吸入弁ユニット	1
6	E1-12	鋼パッキン	1
7	3/16	スチールボール	1
8	GP-1-20A	円錐ばね	1
9	3/16	スチールボール	1
10	GP-1-20A	円錐ばね	1
11	H1X-02	排出弁	1
12	H1-D004	リリースバルブ	1
13	1/8	スチールボール	1
14	1A P9	Oリング	1
15	H1-03R	センターシャフト	1
16	H1-10	ピストン	1
17	1A P31	Oリング	1
18	T2 P31	バックアップリング	1
19	1A P15	Oリング	1
20	T2 P15	バックアップリング	1
21	H1-11	リターンばね	1
22	H1-15	ヘッド	1
23	H1-08	油槽	1
24	G2-14	油槽栓	1
25	1A P30	Oリング	1

符号	品番	品名	個数
△ 26	H1-05A	リザーバ	+
△ 27	H1-D006	リザーバ組立	1
	H1-07B	平丸中栓	+
	H1-07C	平丸中栓	1
28	HP2-10	ハンドル	1
29	P8-16	グリップ	1
30	SL-06	ハンドル結合ピン	2
31	φ7	軸用C形止め輪	4

HP-1 手動パンチャー 分解図

(HP-B005)

亀倉精機株式会社 '04.6.1